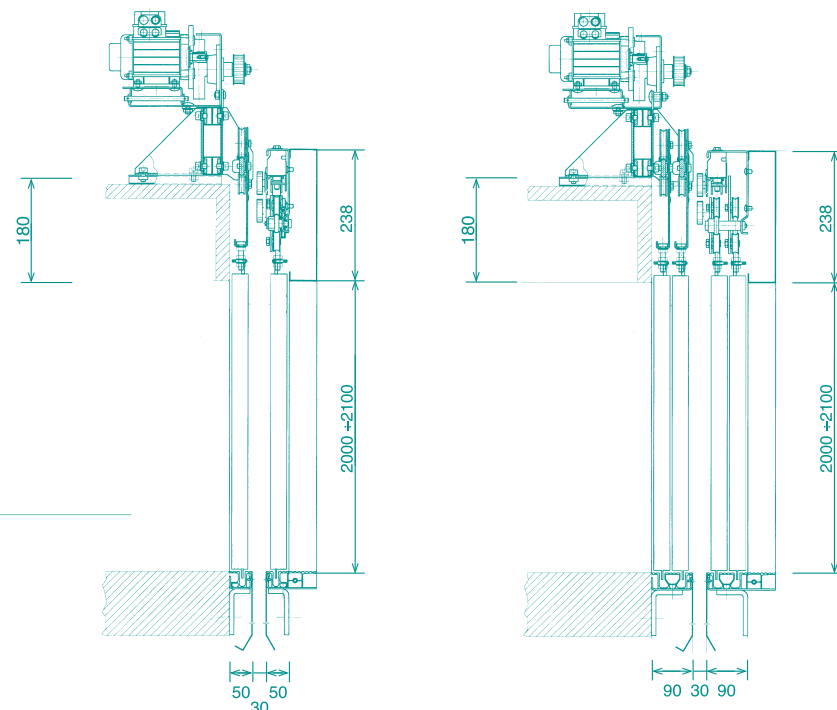


*Diamond*



*Glass&Metal*



**ITALY** 🇮🇹 **PRISMA SRL** • Tel. +39 0521 3164 11 • Fax. +39 0521 3164 333 • e-mail : [sales@prismaitaly.it](mailto:sales@prismaitaly.it) • [www.prismaitaly.it](http://www.prismaitaly.it)  
**INDIA** 🇮🇳 **PRISMA DSA INDUSTRIES PVT. LTD.** • Tel. +91 22 6742 9700 • Fax. +91 22 2920 9159 • e-mail : [sales@prismadsa.com](mailto:sales@prismadsa.com) • [www.prismadsa.com](http://www.prismadsa.com)  
**IRAN** 🇮🇷 **PRISMA LIFT COMPONENTS LTD.** • Tel. +98 21 8888 8490 • Fax. +98 21 8879 8644 • e-mail : [sales@prismalc.com](mailto:sales@prismalc.com) • [www.prismalc.com](http://www.prismalc.com)  
**SPAIN** 🇪🇸 **PUERTAS PRISMA SL** • Tel. +34 938 390 582 • Fax. +34 938 391 641 • e-mail : [sales@puertasprisma.es](mailto:sales@puertasprisma.es) • [www.puertasprisma.es](http://www.puertasprisma.es)

*Diamond  
Glass&Metal*



**PANORAMIC**

Beautiful and precious Beautiful and precious Beautiful and precious Beautiful and precious





# Diamond

# Glass&Metal

Beautiful and precious like two jewels Schön und hochwertig wie zwei Juwelen Belles et précieuses comme deux bijoux Tan bellas y preciosas como dos joyas  
Красивые и прекрасные как драгоценности İki mücevher gibi alımlı ve değerli Belle e preziose come due gioielli



## Diamond

Four stainless steel studs are the unique separation of lift landing from the "panorama". The methacrylate slam profile protects panels from accidental knocks and splintering. A coloured methacrylate profile (green, blue, red, yellow) could advise an absent-minded person that DIAMOND is a glass door.

## Diamond

Die einzige optische Trennung zwischen der Etage und dem Fahrkorb sind die vier eleganten Türblatthalter aus Edelstahl. Die optisch schöne Schließkante des Türblattes aus Metakrylit altert nicht und schützt das Glastürblatt vor Absplinterungen. Der senkrecht farbige Streifen (grün, blau, rot oder gelb) in der Schließkante ist ein optisches Signal für "zerstreute Personen" und warnt davor, dass DIAMOND eine Vollglastür ist.

## Diamond

Seulement quatre cabochons en acier inox sur chaque vantail séparent le "panorama" du palier de l'ascenseur. Le nez des vantaux en méthacrylate

assure une résistance aux chocs fortuits ainsi qu'aux ébrèchements dans le temps. L'éventuelle réalisation de ce nez en méthacrylate coloré (vert, bleu, rouge, jaune) pourrait avertir "l'étourdi" que DIAMOND est une porte en verre.

## Diamond

Cuatro tachuelas de acero inoxidable en cada hoja son la única separación entre el panorama y la puerta de piso del ascensor. El perfil de las hojas construido en metacrilato protege los ángulos de las hojas de colisiones accidentales, evitando que se astille con el tiempo. Eventualmente, un perfil de metacrilato coloreado (verde, azul, rojo, amarillo) avisa a los "despistados" que DIAMOND es de cristal.

## Diamond

Четыре окантовки из нержавеющей стали на каждой створке это единственное, что отделяет этаж от панорамы. Передняя кромка створок, выполненная из метакрилата, защищает угол створки от случайных ударов, исключая скалывание в

дальнейшем. Возможно изготовление передней кромки из цветного метакрилата (зеленого, голубого, красного, желтого) предупреждает "рассеянных", что DIAMOND из стекла.

## Diamond

Manzara ile aranızda sadece dört adet paslanmaz çivata var. Metal-akrilik profiller panelleri kırılma ve darbeden korur. Profillerin renkli olması (yeşil, mavi, kırmızı, sarı) şeffaf kapı Diamond'un varlığını unutulmamasının garantisidir.

## Diamond

Quattro borchie in acciaio inox in ogni anta sono l'unica separazione tra il panorama ed il pianerottolo dell'ascensore. Il bordo anteriore delle ante, costruito in metacrilato, protegge lo spigolo dell'anta da urti accidentali, evitando scheggiature nel tempo. Un eventuale bordo anteriore in metacrilato colorato (verde, blu, rosso, giallo) avvisa lo "sbadato" che DIAMOND è in cristallo.

## Glass&Metal

Flush glass with elegant frame, no sharp edges or visible screws. GLASS & METAL a high class product.

## Glass&Metal

Flächenbündiges Glas mit elegantem Rahmen, ohne Kanten und sichtbare Schrauben. GLASS & METAL ein hochwertiges Produkt.

## Glass&Metal

Un cadre élégant avec le verre affleurant font un esemble harmonieux sans arête et sans vis apparente. GLASS & METAL, un produit de première classe.

## Glass&Metal

Un perfil elegante con el cristal a nivel del marco forman un conjunto armonioso, sin cantos ni tornillos visibles. GLASS & METAL un producto de elevada clase.

## Glass&Metal

Элегантная рамка и стекло до уровня портала создает гармонию, без углов и без видимого крепежа. Glass & Metal, это продукт высокого класса.

## Glass&Metal

Sıfır bitimli cam ve zarif çerçeve uyumu. Keskin kenar ve vida yok. Glass&Metal yüksek kalitede bir ürün.

## Glass&Metal

L'elegante cornice ed il cristallo a filo del telaio fermavetro sono dettagli di un insieme armonioso, privo di spigoli e senza viti in vista. GLASS & METAL, un prodotto di alta classe.